

KIT DE PARARRAYOS KIT KDA03

PUNTA PARARRAYOS TG03

- Punta de aluminio captadora de descargas atmosféricas. Fabricada en Aluminio.
- Creada para proteger estructuras contra descargas atmosféricas en lugares de alta incidencia de rayos y nivel de riesgo moderado, brindando un diámetro de protección de 200 metros.

ELECTRODO TG 700

- Electrodo de puesta a tierra marca TOTAL GROUND modelo TG700.
- Capacidad 700 A.
- Fabricado de cobre electrolítico altamente conductivo.
- Diseñado en forma delta tubular.
- No requieren de mantenimiento preventivo.
- Incluye dispositivo de filtración de baja frecuencia LCR montado en estructura con un borne de conexión de 1/2 pulgada.
- Proveen la solución completa para telecomunicaciones de acuerdo con los estándares EIA/TIA J-STD-607-A y BICSI

ACOPLADOR TGC04

- Gabinete de marco rígido con placa desmontable, sello de poliuretano y pernos para continuidad de tierras.
- Capacidad de 4500 A.
- Fabricado en lámina de acero al carbón ASTM-A653 (Platina) ASTM-SAE. Lámina de acero al carbón ASTM-A1011 y SAE 1008 (Gabinete).
- Elemento del sistema Total Ground que asegura la continuidad eléctrica y la capacidad de conducir corriente. Su función es dirigir descargas de corriente hacia el camino de menor impedancia.



Las imágenes son exclusivamente de carácter ilustrativo y están sujetas a modificaciones.

H2OHM

- Compuesto intensificador de terreno de base orgánica. Fabricado con material higroscópico coagulante de humedad, mismo que cuenta con certificado de pruebas de LAPEM y certificado de laboratorio acreditado ante EMMA con valores dentro de la norma CRETIB de no toxicidad ni daño al medio ambiente.

INCLUYE

Descripción Kit	Cantidad
Punta TG05	1
Electrodo TG700	1
Acoplador TGC04	1
H2O _{hm} (11kg)	4
Brújula y Nivel	1
Mástil de aluminio 50cm	1
Mástil de aluminio 1.20 m	1



20 años de garantía.

Garantía válida, siempre y cuando sean instalados todos los componentes del kit de acuerdo al sistema Total Ground.

¡Somos Total Ground, Somos Ingeniería!

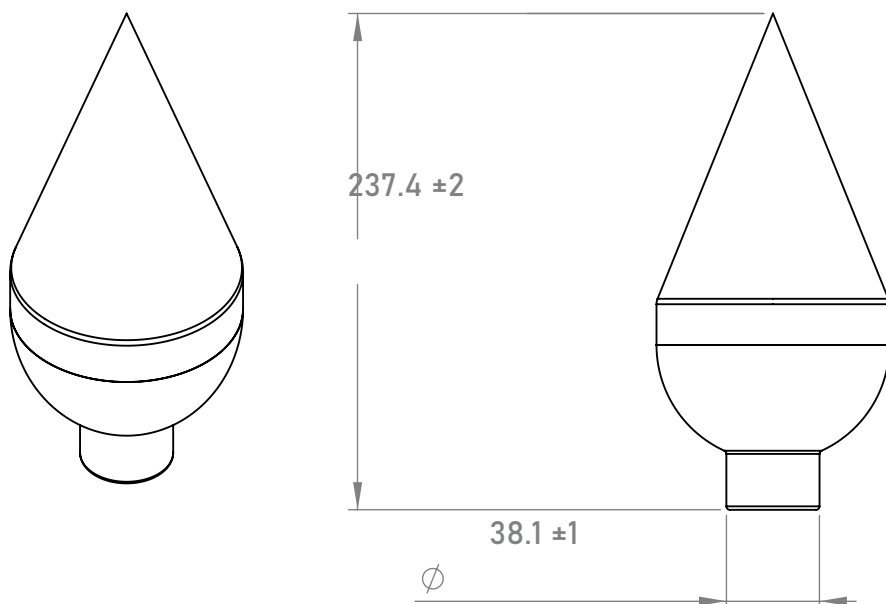
KIT DE PARARRAYOS KIT KDA03

ESPECIFICACIONES TÉCNICAS

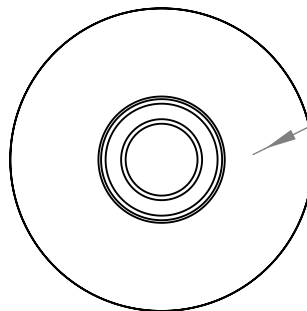
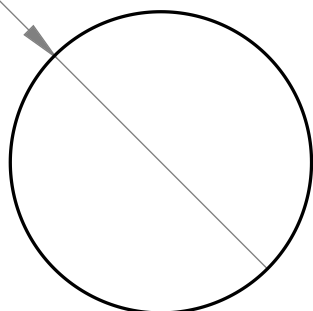
PUNTA TG05



Las imágenes son exclusivamente de carácter ilustrativo y están sujetas a modificaciones.



$\varnothing 127.0 \pm 1$



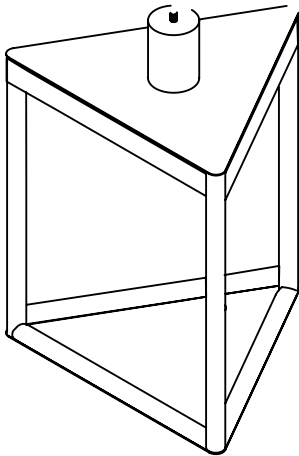
$\varnothing 25.4\text{mm}$

COTAS: mm

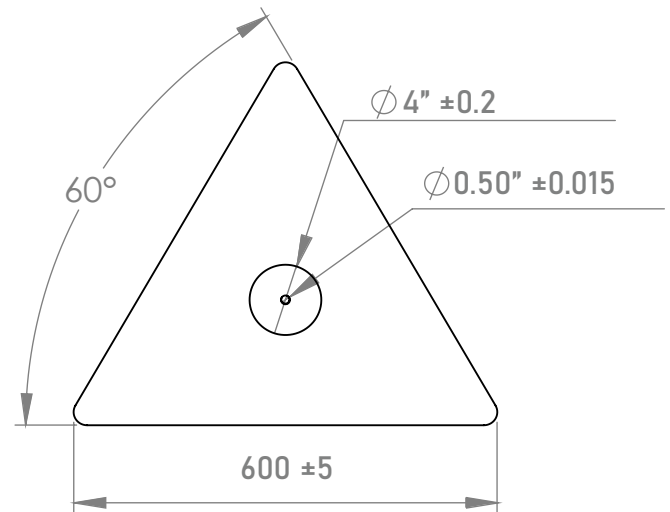
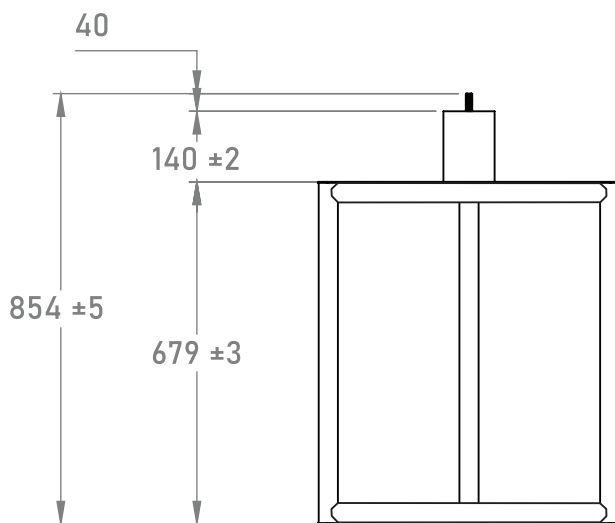
¡Somos Total Ground, Somos Ingeniería!

KIT DE PARARRAYOS KIT KDA03

ESPECIFICACIONES TÉCNICAS ELECTRODO TG 700



Las imágenes son exclusivamente de carácter ilustrativo y están sujetas a modificaciones.

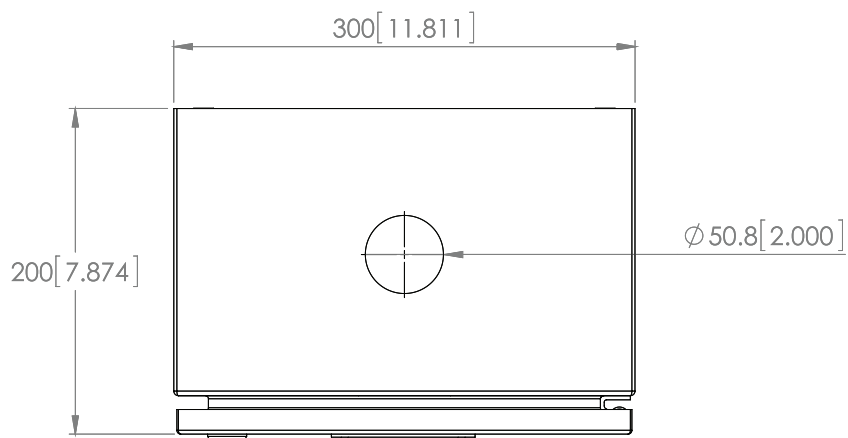


COTAS: mm/inch

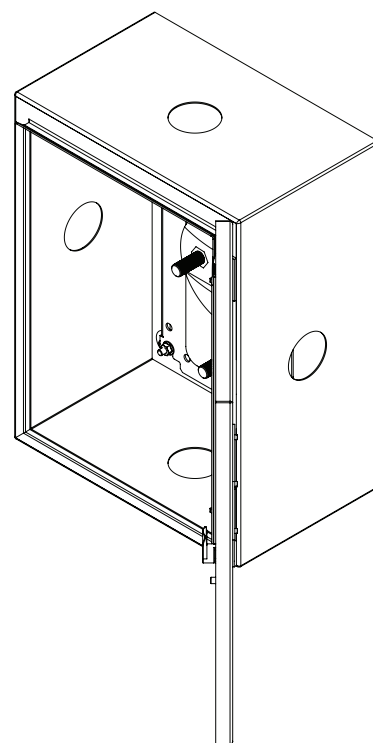
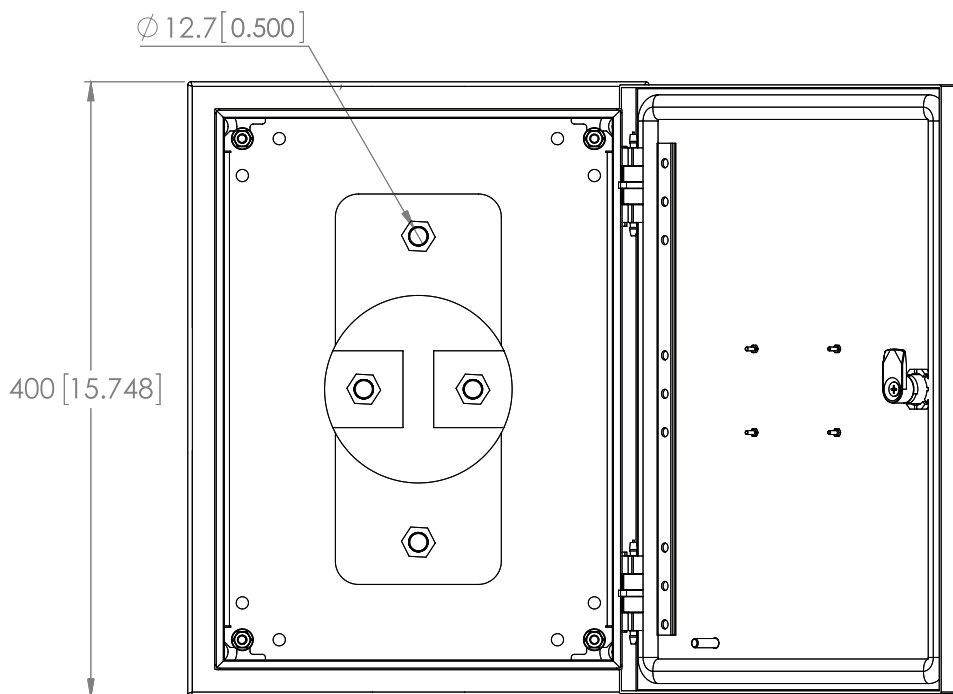
¡Somos Total Ground, Somos Ingeniería!

KIT DE PARARRAYOS KIT KDA03

ESPECIFICACIONES TÉCNICAS ACOPLADOR TGC04



Las imágenes son exclusivamente de carácter ilustrativo y están sujetas a modificaciones.



COTAS: mm/inch

¡Somos Total Ground, Somos Ingeniería!